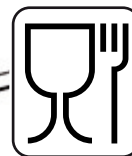


# Mapeplan<sup>®</sup> T WT



## Sintetinė hidroizoliacinė FPO membrana hidraulinėms konstrukcijoms

### APRAŠYMAS

**Mapeplan<sup>®</sup> T WT** yra sintetinė membrana, pagaminta elastingo poliolefino FPO pagrindu ir armuota didelio atsparumo poliesterio tinkleliu.

**Mapeplan<sup>®</sup> T WT** gaminama vienu etapu multi-ekstruzijos būdu, o jos gamybai naudojamos tik aukščiausios kokybės žaliavų medžiagos.

**Mapeplan<sup>®</sup> T WT** atitinka EN 13361, EN 13362, EN 13491 ir EN 13492 standartų keliamus reikalavimus.

### PANAUDOJIMO SRITYS

**Mapeplan<sup>®</sup> T WT** hidroizoliacinė membrana skirta vandens ir geriamojo vandens rezervuarų, taip pat kanalų, cisternų ir kitų panašių konstrukcijų hidroizoliacijai.

**Mapeplan<sup>®</sup> T WT** yra atspari UV spinduliotei ir gali būti veikiami bet kokių atmosferos reiškinių.

### NORMATYVAI IR SERTIFIKATAI

Atitikimas CE reikalavimams pagal EN 13361, EN 13362, EN 13491 ir EN 13492 standartus.

ISO 9001 kokybės sistemos sertifikatas.

ISO 14001 aplinkosaugos sistemos sertifikatas.

Produktas tinkamas nuolatiniam sąlyčiui su geriamuoju vandeniu (remiantis Italijos Reglamentu D.M. 06/04/2004 ir BS 6920:2000).

**Mapeplan<sup>®</sup> T WT** gali būti tiesioginiame sąlytyje su geriamuoju vandeniu, kurio PH>4,5 (remiantis Italijos Reglamentu D.M. 21/03/1973).

LEED sertifikatas (leadership in Energy and Environmental Design). LEED principai nustato tikslus kriterijus sveikų, energiją taupančių, aplinką tausojančių pastatų projektavimui ir statybai.



### TECHNINĖS CHARAKTERISTIKOS

**Mapeplan<sup>®</sup> T WT** yra aukštos kokybės produktas, pasižymintis puikiomis mechaninėmis, apdorojimo ir sulydimo savybėmis. **Mapeplan<sup>®</sup> T WT** hidroizoliacinės membranos pagrindinės savybės:

- Tinkama nuolatiniam kontaktui su geriamuoju vandeniu
- Geros apdorojimo ir sulydimo savybės
- Atspari augalų šaknims ir mikrobiologiniams poveikiams
- Didelis mechaninis atsparumas
- Elastinga esant žemoms temperatūroms
- Atspari senėjimui
- Atspari išplovimui
- Atspari UV spinduliotei ir kitiems atmosferos reiškiniams
- Gaminama be plastifikatorių
- Sudėtyje nėra jokių žmogaus sveikatai ir aplinkai pavojingų medžiagų ar junginių

### PAKUOTĖ

PALETĖ	14 rulonų paletėje
RULONŲ ILGIAI	25 m 20 m (priklausomai nuo membranos storio)
RULONŲ PLOČIAI	2,10 m

### LAIKYMAS

Saugokite horizontalioje pozicijoje. Saugoti nuo tiesioginių saulės spindulių, blogo oro ir drėgmės.

### SAUGUMO INSTRUKCIJA

**Mapeplan<sup>®</sup> T WT** nėra laikoma pavojinga pagal šiuo metu galiojančius saugos reglamentus gaminiams ir medžiagoms. Todėl saugos duomenų lapas nėra privalomas šio produkto pirkimui, transportavimui ir naudojimui. Atsargumo priemonės produkto naudojimo metu: užtikrinkite pakankamą šviežio oro cirkuliaciją, jei membrana klojama uždaroje patalpoje ar erdvėje.

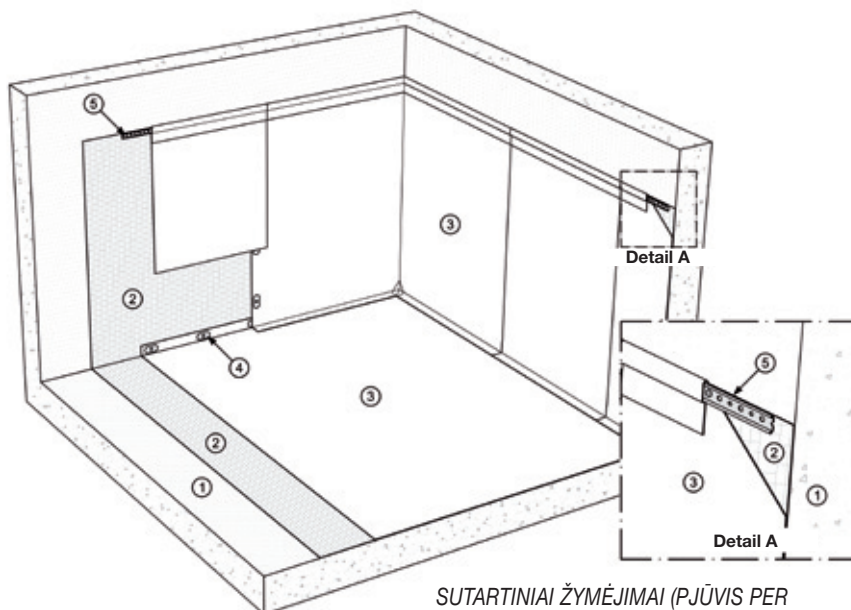
TECHNINĖ INFORMACIJA					
PRODUKTO CHARAKTERISTIKOS					
Produktas	Sintetinė membrana, pagaminta elastingo poliolefino FPO pagrindu ir armuota didelio atsparumo poliesterio tinkleliu				
Spalva	Viršutinis sluoksnis: šviesiai žalia Apatinis sluoksnis: juoda				
Europos standartas	EN 13361, EN 13362, EN 13491 ir EN 13492				
SAVYBĖS PAGAL STANDARTUS		Mapeplan® T WT 12	Mapeplan® T WT 15	Mapeplan® T WT 20	Mapeplan® T WT 25
Efektyvusis storis (mm)	EN 1849-2	1,2 (-5/+10%)	1,5 (-5/+10%)	2,0 (-5/+10%)	2,5 (-5/+10%)
Ilgis (m)	EN 1848-2	25 (-0/+5%)	20 (-0/+5%)	20 (-0/+5%)	15 (-0/+5%)
Plotis (m)	EN 1848-2	2,10 (-0,5/+1%)	2,10 (-0,5/+1%)	2,10 (-0,5/+1%)	2,10 (-0,5/+1%)
Masė ploto vienetui (kg/m <sup>2</sup> )	EN 1849-2	1,2 (-5/+10%)	1,5 (-5/+10%)	2,0 (-5/+10%)	2,5 (-5/+10%)
TECHNINIAI DUOMENYS		Mapeplan® T WT 12	Mapeplan® T WT 15	Mapeplan® T WT 20	Mapeplan® T WT 25
Pralaidumas vandeniui (atsparumas skysčio spaudimui) EN 14150		< 10 <sup>-7</sup> m <sup>3</sup> x m <sup>2</sup> x d <sup>-1</sup>	< 10 <sup>-7</sup> m <sup>3</sup> x m <sup>2</sup> x d <sup>-1</sup>	< 10 <sup>-7</sup> m <sup>3</sup> x m <sup>2</sup> x d <sup>-1</sup>	< 10 <sup>-7</sup> m <sup>3</sup> x m <sup>2</sup> x d <sup>-1</sup>
Tempiamasis stipris ISO R 527 (N/mm <sup>2</sup> )		≥ 10	≥ 10	≥ 10	≥ 10
Pailgėjimas prieš plyštą ISO R 527 (%)		≥ 500	≥ 500	≥ 500	≥ 500
Atsparumas statiniam pradūrimui EN ISO 12236 (kN)		1,5 (±0,4)	1,5 (±0,4)	2,0 (±0,4)	3,0 (±0,4)
Atsparumas staigiai deformacijai EN 14151 (%)		≥ 50	≥ 50	≥ 50	≥ 50
Atsparumas plėšimui - išilgine kryptimi - skersine kryptimi ISO 34-1 (kN/m)		≥ 50 ≥ 50	≥ 50 ≥ 50	≥ 50 ≥ 50	≥ 50 ≥ 50
Lankstumas žemoje temperatūroje EN 495-5 (°C)		≤ -40	≤ -40	≤ -40	≤ -40
Šiluminis plėtimasis ASTM D 696-91 1/K		82 x 10 <sup>-6</sup> (±30 x 10 <sup>-6</sup> )	82 x 10 <sup>-6</sup> (±30 x 10 <sup>-6</sup> )	82 x 10 <sup>-6</sup> (±30 x 10 <sup>-6</sup> )	82 x 10 <sup>-6</sup> (±30 x 10 <sup>-6</sup> )
Atsparumas atmosferos reiškiniams (įsitempimas ir pailgėjimas prieš plyštą) EN 12224 (%)		≥ 75	≥ 75	≥ 75	≥ 75
Atsparumas mikrobiologiniams veiksniams (įsitempimo pokytis / pailgėjimas prieš plyštą) EN 12225 (%)		≤ 10 / ≤ 10	≤ 10 / ≤ 10	≤ 10 / ≤ 10	≤ 10 / ≤ 10
Atsparumas oksidacijai (įsitempimo pokytis / pailgėjimas prieš plyštą) EN 14575 (%)		≤ 25 / ≤ 25	≤ 25 / ≤ 25	≤ 25 / ≤ 25	≤ 25 / ≤ 25
Atsparumas įtrūkimams dėl žalingo aplinkos poveikio ASTM D 5397-99 (h)		≥ 200	≥ 200	≥ 200	≥ 200
Atsparumas išplovimui, tipas A (į tempiamąjį stiprio pokytį) EN 14415 (%)		≤ 10	≤ 10	≤ 10	≤ 10
Atsparumas išplovimui, tipas B (į pailgėjimo prieš plyštą pokytį) EN 14415 (%)		≤ 10	≤ 10	≤ 10	≤ 10
Atsparumas išplovimui, tipas D (į pailgėjimo prieš plyštą pokytį) EN 14415 (%)		≤ 10	≤ 10	≤ 10	≤ 10
Atsparumas augalų šaknims UNI CEN/TS 14416		Atspari	Atspari	Atspari	Atspari

Atsivergiant | veiktis medžiagų naudojimo situacijas, daugybe skirtingų pagrindų ir paviršių, anti-kuriu hidroizoliacines membranas gali būti lengviau, POLYGLASS SpA negali prisiminti jokių atsakomybės dėl nuostolių, atsiradusių dėl produkto naudojimo (pvz. estėtinės išvaizdos), atvykimo.

## MAPEPLAN® T PRIEDAI:

- **Mapeplan® T**, metaliniai lankstiniai skirti **Mapeplan® T** membranos tvirtinimui
- **Mapeplan® T Cleaner**, valomasis skystis
- **Mapeplan® T Seam Prep**, skystis siūlių paruošimui prieš sulydimą
- **Mapeplan® T**, specialūs gaminiai

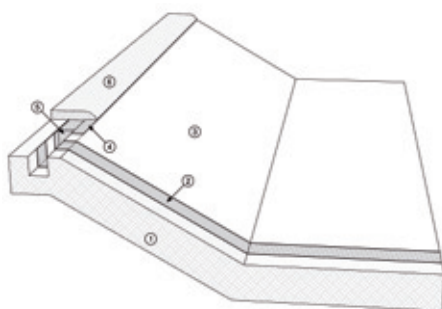
## PRINCIPINIS MEMBRANOS MAPEPLAN® T WT ĮRENGIMO MAZGAS



REZERVUARO PJŪVIS

### SUTARTINIAI ŽYMĖJIMAI (PJŪVIS PER REZERVUARO KONSTRUKCIJA)

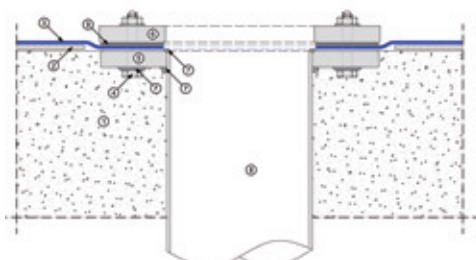
1. Pagrindas
2. Išlyginamasis sluoksnis POLYDREN
3. MAPEPLAN® T WT hidroizoliacinė membrana
4. Mechaninis membranos fiksavimas montažiniais elementais
5. Mechaninis membranos fiksavimas naudojant profilį MAPEPLAN METALBAR



REZERVUARO PJŪVIO DETALĖ

### SUTARTINIAI ŽYMĖJIMAI (REZERVUARO PJŪVIO DETALĖ)

1. Gruntas
2. Išlyginamasis sluoksnis POLYDREN
3. MAPEPLAN® T WT hidroizoliacinė membrana
4. Apsauginis sluoksnis POLYDREN
5. Balastas
6. Gruntas



SĄVARŽOS / VAMZDŽIO SANDARINIMO MAZGAS

### SĄVARŽOS / VAMZDŽIO SANDARINIMO MAZGAS

1. Konstrukcija
2. Tarpinis išlyginamasis sluoksnis POLYDREN
3. MAPEPLAN® T WT hidroizoliacinė membrana
4. Varžtai su vientisa vandeniui nelaidžia suvirinimo siūle
5. Vidinis nerūdijančio plieno flanšas užapvalintomis briaunomis
6. Išorinis nerūdijančio plieno flanšas užapvalintomis briaunomis
7. Vientisa vandeniui nelaidi suvirinimo siūlė
8. Vamzdžis
9. Tarpinė

Techninės produktų specifikacijos taip pat pateikiamos techniniuose kataloguose.

Visa informacija, susijusi su šiuo duomenų lape aprašomu produktu galima pagal užklausimą arba internete adresais: [www.mapei.it](http://www.mapei.it), [www.mapei.com](http://www.mapei.com) ir [www.polyglass.com](http://www.polyglass.com)



**MAPEPLAN serijos produktai yra gaminami:**



Registruota būveinė: Viale Jenner, 4 - 20159 MILANAS

Pagrindinė būstinė: Via dell'Artigianato, 34 - 31047 Ponte di Piave (TV) - Italija  
Tel. +39 04227547 - Fax +39 0422854118 - [www.polyglass.com](http://www.polyglass.com) - [info@polyglass.it](mailto:info@polyglass.it)