

Mapesil LM



Neutralus, labai mažos LOJ emisijos, pelėsiams atsparus silikoninis sandariklis akmeniui ir marmurui



KUR NAUDOJAMA

Mapesil LM yra specialus elastingas sandariklis be tirpiklių, skirtas rūgštims ir plastifikuojantiems priedams jautrių medžiagų, tokių kaip marmuras, granitas, smiltainis, kvarcas, siūlėms sandarinti. Produkto sudėtyje esančios cheminės medžiagos neleidžia susidaryti cementiniam pienui ar migruoti plastifikuojantiems priedams, kurie paliktų dėmes ant medžiagos paviršiaus.

Dėl savo cheminės sudėties šis produktas ypač tinka jautrioms medžiagoms, tokioms kaip plytos, aktytasis betonas, lakuota ar dažyta mediena.

Mapesil LM gerai sukimba su nesugeriančiomis medžiagomis, tokiomis kaip stiklas, keramika, klinkeris, emalės, skiedikliniai ir vandeniniai lakai, metalai ir įvairūs plastikai. Šis produktas taip pat tinka sugeriančioms mineralinėms medžiagoms, tokioms kaip betonas, tinkas ir fibro cementas.

Šis produktas gerai sukimba su pagrindu iš pirmiau išvardintų medžiagų net ir tais atvejais, kai pagrindas nėra gruntuotas (prieš tai pasitarkite su MAPEI Techninių paslaugų skyriumi).

Produktas pasižymi puikiomis eksploatacinėmis savybėmis ten, kur naudojamas chemiškai apdorotas vanduo, pvz. baseinuose.

Dėl mažo tamprumo modulio **Mapesil LM** tinkamas sandarinti vidaus patalpų ir fasado kampines jungtis ir deformacines siūles, įskaitant siūles tarp plokštumų, kur tikėtinas didelis eksploatuojamo statinio elementų judėjimas:

- tarp surenkamų plokščių;
- tarp langų/durų ir sienų;
- tarp vamzdinių elementų ir vertikalių sienų;
- tarp vienodos ir /ar skirtingos rūšies dangų.

Sandariklis taip pat tinka sandarinti siūles grindyse, ant kurių nebus daug vaikščiojama.

TECHNINĖS CHARAKTERISTIKOS

Mapesil LM yra vieno komponento, tiksotropinis, silikoninis, neskleidžiantis nemalonaus kvapo sandariklis sudėtyje neturintis tirpiklių. Jį lengva tepti ant vertikalių ir horizontalių paviršių. Sandariklis stingsta kambario temperatūroje, sugerdamas aplinkos ore esančią drėgmę, ir suformuoja elastingą sandarinimo siūlę.

Su **Mapesil LM** įrengtos sandarinimo siūlės yra ilgaamžės ir atsparios įvairioms oro sąlygoms, pramoninei aplinkai, temperatūrų svyravimui ar vandeniui. Produktas išlaiko elastingumą plačiame temperatūros diapazone nuo -40 °C iki +150 °C.

Mapesil LM stabdo pelėsių susidarymą.

Mapesil LM yra pakankamai atsparus cheminėms medžiagoms. Vis dėlto, rekomenduojama išbandyti produktą su konkrečiomis cheminėmis medžiagomis, esančiomis toje aplinkoje, kur bus sandarinamos siūlės.

Mapesil LM puikiai sukimba su įvairių statybose

Mapesil LM

naudojamų medžiagų paviršiais, kurie nėra gruntuoti (stiklas, keramika, marmuras, aliuminis, cinkuotas lakštinis plienas, betonas, nerūdijantis plienas ir PVC).

Jei sandarinimo siūlės ilgai bus po vandeniu, prieš sandarinimą jas reikia nugaruntuoti su **Primer FD**.

Jei kyla abejonų, kreipkitės į MAPEI Techninių paslaugų skyrių arba išbandykite produktą prieš jį naudodami.

Mapesil LM ypač tinka rūgštims jautriems paviršiams, kurių spalva gali pasikeisti arba gali atsirasti dėmės nuo įprastinių neutralių ar rūgštinių sandariklių.

Mapesil LM atitinka EN 15651 standarto 1 dalį ("Fasado elementų sandarikliai") with efektyvumo klasė F-EXT-INT-CC, 2 dalį ("Jstiklinimo sandarikliai") G-CC tipas, 3 dalį ("Santechninių siūlių sandarikliai") XS1 tipas ir 4 dalį ("Pėsčiųjų takų sandarikliai") efektyvumo klasė PW-EXT-INT-CC.

REKOMENDACIJOS

- Nenaudokite **Mapesil LM** gumos, itin lankstaus plastiko ar bitumo siūlių sandarinimui. Pagrindė esanti alyva ir plastifikuojantys priedai gali kilti į paviršių ir pabloginti sukibimą arba prasiskverbti į sandariklį ir pakeisti jo spalvą ir/arba mechanines savybes.
- Jei **Mapesil LM** pastoviai būna po vandeniu – dažniausiai baseinuose – sandariklio fizinės-mechaninės savybės gali pablogėti anksčiau laiko. Kadangi vandens valymui naudojamos labai įvairios medžiagos ir skiriasi jų kiekiai, produkto ilgaamžiškumą galima garantuoti tik atlikus konkrečius laboratorinius tyrimus.
- Nenaudokite **Mapesil LM** sandarinti grindis, ant kurių vyksta intensyvus eismas (tam naudokite **Mapeflex PU45**, **Mapeflex PU20** arba **Mapeflex PU21**).
- Tam tikromis sąlygomis **Mapesil LM** sandariklis gali atstumti vandenį ties siūlės kraštais. Šis poveikis pastebimas tik ant šlapio paviršiaus, o ant sauso paviršiaus to nesimato. Vandens atstūmimas neturi poveikio produkto eksploatacinėms savybėms.
- Negruntuokite sandarinamo akmens ar marmuro su **Primer FD**.

NAUDOJIMO TVARKA

Visi sandarinami paviršiai turi būti tvirti, nedulkėti, be atplaišų, riebalų, aliejų, vaško, senų dažų likučių, be rūdžių.

Sandarinimo funkcijai atlikti sandariklis siūlėje turi turėti galimybę laisvai judėti, t.y. plėstis ir susitraukti.

Dėl to svarbu, kad:

- sandariklis gerai priliptų prie siūlės šonų ir nesiliestų su siūlės dugnu;
- siūlės plotis būtų tinkamai apskaičiuotas, o sandarikliu užtepta siūlė neišsiplėstų

daugiau nei 25% nuo pirminio siūlės pločio eksploatacijos metu;

- su **Mapesil LM** sandarinamų siūlių plotis ir gylis nurodytas lentelėje žemiau.

Prieš spaudžiant **Mapesil LM** į sandarinimą siūlę, siūlės kraštus reikia užklijuoti lipnia juosta, kad sandariklis nepalikytų dėmių ant sandarinamų paviršių.

Saugant, kad **Mapesil LM** nepriliptų prie siūlės dugno, į siūlės dugną reikia įkloti polietileno žgutą **Mapefoam**.

Gruntavimas su Primer FD

Jei reikalingas **Primer FD** grunto sluoksnis, tepkite jį mažu teptuku ten kur reikia, palikite penkias minutes, kad jis išdžiūtų ir išgaruotų tirpikliai, o po to įspauskite **Mapesil LM**.

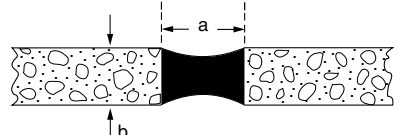
Sandarinimas su Mapesil LM

Mapesil LM tiekiamas 310 ml tūtelėmis. Nukirpkite tūtelės viršūnę prie sriegio ir uždėkite antgalį. Nupjaukite antgalio viršų 45° kampu pagal siūlės plotį ir įdėkite tūtelę į išspaudimo pistoletą.

Su **Mapesil LM** įrengtos sandarinimo siūlės paviršių perbraukite specialiu šlapiu įrankiu arba muiliname vandenyje pamirkomu įrankiu,

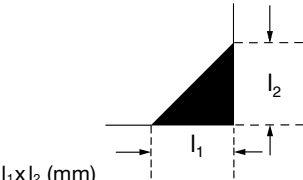
SIŪLĖS DYDIS IR IŠEIGA

DEFORMACINĖ SIŪLĖ



Siūlės dydis (a x b), mm	Tiesiniai sandarinimo metrai iš vienos tūtelės
5x5	12
5x10	6
10x10	3
15x10	2
20x10	1,5
25x10	1,25
30x15	0,7
40x20	0,4

SANDŪRINĖ SIŪLĖ



Siūlės dydis mm (l1 x l2)	Tiesiniai sandarinimo metrai iš vienos tūtelės
5	25
10	6
15	3
20	1,5

Natūralaus akmens sandūrinės siūlės sandarinimas

Natūralaus akmens kampinės siūlės sandarinimas

TECHNINIAI DUOMENYS (tipinės reikšmės)

Atitinka šiuos standartus:

- DIN 18545-2, E klasė
- DIN 18540
- ISO 11600-F 25 LM klasė
- ISO 11600-G 25 LM klasė
- ASTM C 920 25 klasė
- TT-S-00230 C A klasė
- TT-S-001543 C A klasė
- ASTM C 1248
- BS 5889 A tipas

PRODUKTO IDENTIFIKAVIMO DUOMENYS

Klasė pagal EN 15651-1:	F-EXT-INT-CC
Klasė pagal EN 15651-2:	G-CC
Klasė pagal EN 15651-3:	XS1
Klasė pagal EN 15651-4:	PW-EXT-INT-CC
Konsistencija:	tiksotropiška pasta
Spalva:	100 balta, 110 pilka, 111 pilka, 112 pilka, 113 pilka, 114 antracito, 120 juoda, 130 jazmino, 132 gelsva ir skaidri
Tankis pagal ISO 1183 Met. B (g/cm ³):	1,02
Sausųjų medžiagų kiekis (%):	100
LOJ emisijos kodas:	EC1 Plus - labai maža emisija

PRODUKTO NAUDOJIMAS (prie +23 °C ir 50% sant. drėg.)

Naudojimo temperatūra:	nuo +5 °C iki +40 °C
Išspaudimo greitis pro 3,5 mm antgalį prie 0,5 MPa slėgio (ml/min.):	50-70
Paviršiaus plėvelės susidarymo laikas:	15 minučių
Vulkanizacijos greitis (mm): - per 1 dieną: - per 7 dienas:	4 10

EKSPLOATACINIAI RODIKLIAI

Tempiamasis stipris pagal ISO 8339 (N/mm ²):	0,5
Pailgėjimas nutrūkimo metu pagal ISO 8339 (%):	250
Atsparumas trūkimui (ISO 34) (N/mm ²):	4
Kietumas pagal Šoro A skalę (DIN 53505):	21
Pailgėjimo modulis matuojamas pagal ISO 8339, A metodas, 100 % pailgėjimas (N/mm ²):	0,35
Didžiausias leistinas judėjimas eksploatacijos metu (%):	25
Atsparumas vandeniui:	puikus
Atsparumas senėjimui:	puikus
Atsparumas atmosferos veiksniams:	puikus
Atsparumas cheminėms medžiagoms, rūgštims ir šarmams:	geras
Atsparumas muilui ir plovikliams:	puikus
Atsparumas tirpikliams:	limited
Atsparumas temperatūroms:	nuo -40 °C iki +150 °C

Mapesil LM



SPALVŲ PALETĖ	
100	WHITE
110	MANHATTAN 2000
111	SILVER GREY
112	MEDIUM GREY
113	CEMENT GREY
114	ANTHRACITE
120	BLACK
130	JASMINE
132	BEIGE 2000
999	TRANSPARENT

kol sandariklio paviršius dar neapsitraukęs plėvele.

Daugiau informacijos rasite Saugos duomenų lape.

Kietėjimas

Sąlytyje su oru ir jame esančia drėgme **Mapesil LM** pradeda kietėti ir tampa elastingas.

Mapesil LM, kietėjimas mažai priklauso nuo oro temperatūros, o labiausiai priklauso nuo ore esančios drėgmės. Rekomenduojama nesandarinti siūlių kai temperatūra yra žemesnė nei 0 °C.

Valymas

Ne visiškai sukietėjęs **Mapesil LM** nuo įrankių ir užterštų paviršių valomas organiniais skiedikliais, tokiais kaip etilacetatas, benzenas ar toluenas. Sandarikliui sukietėjus, jį galima pašalinti tik mechaniniu būdu.

PAKUOTĖ

Mapesil LM tiekiamas 310 ml tūtelėmis dėžutėse po 12 tūtelių. Spalvos: 100 balta, 110 pilka, 111 pilka, 112 pilka, 113 pilka, 114 antracito, 120 juoda, 130 jazmino, 132 gelsva ir skaidri.

LAIKYMAS IR SANDĖLIAVIMAS

Mapesil LM tūteles galima laikyti iki 18 mėn. sausoje vėsioje vietoje.

PARUOŠIMO IR NAUDOJIMO SAUGOS NURODYMAI

Instrukciją dėl saugaus produkto naudojimo galite rasti saugos duomenų lape, kurį rasite www.mapei.no

PRODUKTAS SKIRTAS NAUDOTI PROFESIONALAMS.

ĮSPĖJIMAS

Nors techninė informacija ir rekomendacijos šiame produkto duomenų lape yra pateiktos pagal geriausius turimus mūsų duomenis ir patirtį, bet kuriuo atveju visą aukščiau pateiktą informaciją reikia vertinti kaip rekomendacinę ir įsitikinti jos tikslumu ilgą laiką ją naudojant; dėl šios priežasties asmuo, norintis naudoti produktą, iš anksto turi įsitikinti, kad jis tinka pagal norimą naudoti paskirtį. Bet kuriuo atveju naudotojas pats yra atsakingas už visas produkto naudojimo paskirtis. Visais atvejais vartotojas pats atsako už visas pasekmes, susijusias su produkto naudojimu.

Dabartinę techninių duomenų lapo versiją rasite mūsų internetinėje svetainėje www.mapei.no

TEISINIS PRANEŠIMAS

Šio techninio duomenų lapo (TDL) turinį galima kopijuoti į kitą su projektu susijusį dokumentą, tačiau tas dokumentas nepapildo ir nepakeičia TDL numatytų MAPEI gaminio montavimo metu galiojančių reikalavimų. Naujausią TDL ir informaciją apie garantiją galite atsisiųsti iš svetainės www.mapei.no
ESANT BET KOKIEMS ŠIAME TDL ARBA JO PAGRINDU PARENGTUOSE DOKUMENTUOSE PATEIKIAMŲ FORMULUOČIŲ ARBA REIKALAVIMŲ PAKEITIMAMS, MAPEI NEPRISIIMA ATSAKOMYBĖS.



Šis simbolis naudojamas identifikuoti Mapei produktus, išskiriančius į aplinką labai mažą kiekį lakiųjų organinių junginių (VOC) pagal GEV (Gemeinschaft Emissionskontrollierte Verlegewerkstoffe, Klebstoffe und Bauprodukte e.V.) sertifikavimo sistemą. Tai yra tarptautinė organizacija, skirta kontroliuoti produktų, skirtų grindims, išskiriamias į aplinką medžiagas.

Visa trūkstama informacija apie produktą galima pagal užklausimą ir www.mapei.no



Sealing a façade joint with Mapesil LM



BUILDING THE FUTURE